



# ОГЛАВЛЕНИЕ

1. ОПИСАНИЕ И НАЗНАЧЕНИЕ УСТРОЙСТВА.....	3
2. ПРАВИЛА БЕЗОПАСНОЙ ЭКСПЛУАТАЦИИ.....	4
3. ВСТРАИВАЕМЫЙ МАГНИТНЫЙ ШИНОПРОВОД.....	5
3.1 СХЕМА ВСТРАИВАЕМОГО МАГНИТНОГО ШИНОПРОВОДА.....	5
3.2 ЭЛЕМЕНТЫ МАГНИТНОЙ ТРЕКОВОЙ СИСТЕМЫ ДЛЯ ВСТРАИВАЕМОГО МОНТАЖА.....	6
3.3 КОМПЛЕКТАЦИЯ СИСТЕМЫ.....	7
3.4 КОННЕКТОРЫ ПИТАНИЯ.....	8
3.5 СХЕМА УСТАНОВКИ.....	9
3.6 ИНСТРУКЦИЯ ПО УСТАНОВКЕ.....	10
3.7 УСТАНОВКА С ИСПОЛЬЗОВАНИЕМ 1 ЛИСТА ГИПСОКАРТОНА 9,5 ММ.....	11
4. НАКЛАДНОЙ МАГНИТНЫЙ ШИНОПРОВОД.....	12
4.1 СХЕМА НАКЛАДНОГО МАГНИТНОГО ШИНОПРОВОДА.....	12
4.2 ЭЛЕМЕНТЫ МАГНИТНОЙ ТРЕКОВОЙ СИСТЕМЫ ДЛЯ НАКЛАДНОГО И ПОДВЕСНОГО МОНТАЖА.....	13
4.3 КОМПЛЕКТАЦИЯ СИСТЕМЫ.....	14
4.4 ИНСТРУКЦИЯ ПО УСТАНОВКЕ.....	15
5. ШИНОПРОВОД ДЛЯ НАТЯЖНОГО ПОТОЛКА.....	18
6. ПОДКЛЮЧЕНИЕ ПИТАНИЯ К ШИНОПРОВОДУ.....	19
7. СОВЕТЫ И МЕРЫ ПРЕДОСТОРОЖНОСТИ.....	21
8. ВВОД ПИТАНИЯ.....	22
9. ГАРАНТИЙНЫЕ ОБЯЗАТЕЛЬСТВА.....	24

# ОПИСАНИЕ И НАЗНАЧЕНИЕ УСТРОЙСТВА

Магнитный шинопровод серии TRX034 является основой для построения трековых систем освещения и предназначен для монтажа и подведения питания к трековым светильникам в сети постоянного тока с номинальным напряжением 48В.

Эксплуатация шинопровода допустима только внутри помещений в отсутствие агрессивной среды и посторонних аэрозольных частиц при температуре от 0°C до +50°C и относительной влажности не более 80%. Применимы варианты монтажа на стены и потолок из нормально воспламеняемых материалов. А также осуществим монтаж с использованием тросовых подвесов. Шинопровод поставляется сегментами длиной 1, 2 и 3 метра. Допустимо отрезать сегменты и формировать конфигурации различной формы с использованием коннекторов. Так как вся система рассчитана на эксплуатацию с номинальным напряжением 48В формирование системы начинается с подбора необходимого источника питания, который будет запитывать все светильники в цепи.

Берется во внимание тот фактор что запас по мощности должен составлять не менее 20% от суммарной потребляемой мощности светильников, что обеспечит надежную и бесперебойную работу всей системы и предотвратит чрезмерный перегрев источника питания.

## ТЕХНИЧЕСКИЕ ХАРАКТЕРИСТИКИ

Длина сегмента	1м	2м	3м
Модель	TRX034-41B TRX034-421B	TRX034-412B TRX034-422B	TRX034-413B TRX034-423B
Номинальное напряжение	DC 48V		
Класс защиты от поражения электрическим током	II		
Способ монтажа	Накладной/подвесной/встраиваемый		
Степень защиты от влаги и пыли	IP20		
Климатическое исполнение	УХЛ4		
Температура эксплуатации	0°C - +50°C		
Материал корпуса	Алюминий		
Цвет	Черный/Белый		

# ПРАВИЛА БЕЗОПАСНОЙ ЭКСПЛУАТАЦИИ



Все работы по установке и монтажу должны производиться лицами, имеющими для этого соответствующие допуски и квалификацию. При необходимости обратитесь к квалифицированному электрику.

Все монтажные и демонтажные работы проводить только при обесточенной сети.

Запрещена эксплуатация шинопровода без источника питания. Не допускается подключение шинопровода напрямую в сеть переменного тока 230В 50Гц - это приведет к выходу из строя светильников.

При формировании трековой системы не превышать суммарную токовую нагрузку выбранного источника питания с учетом запаса мощности в 20%.

Не устанавливайте шинопровод на высоте ниже 2,5 метров, или в местах, где может произойти случайный контакт человека с шинопроводом.

Запрещается эксплуатация изделия с поврежденным корпусом и с поврежденной изоляцией питающего кабеля.

Изделие предназначено только для эксплуатации внутри помещений.

Запрещается использовать изделие в помещениях с повышенной влажностью и с высоким содержанием пыли или аэрозольных частиц в воздухе.

Уход за изделием проводить сухой мягкой тканью при выключенном питании сети. Не использовать химически агрессивные чистящие средства.

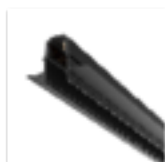
# ВСТРАИВАЕМЫЙ ШИНОПРОВОД

СХЕМА ВСТРАИВАЕМОГО  
МАГНИТНОГО ШИНОПРОВОДА



# ЭЛЕМЕНТЫ МАГНИТНОЙ ТРЕКОВОЙ СИСТЕМЫ ДЛЯ ВСТРАИВАЕМОГО МОНТАЖА

ЭЛЕМЕНТ СИСТЕМЫ	ЦВЕТ	АРТИКУЛ	РАЗМЕРЫ
ШИНОПРОВОД МАГНИТНЫЙ НАКЛАДНОЙ	■ ЧЕРНЫЙ	TRX034-421B	H46*W62*L1000
	■ ЧЕРНЫЙ	TRX034-422B	H46*W62*L2000
В КОМПЛЕКТЕ ЗАГЛУШКИ И ДЕКОРАТИВНАЯ ЗАЩИТНАЯ НАКЛАДКА	■ ЧЕРНЫЙ	TRX034-423B	H46*W62*L3000
ПРЯМОЙ СОЕДИНИТЕЛЬ (2шт)	■ СЕРЕБРО	TRA034C-42S	



ЭЛЕМЕНТ СИСТЕМЫ	ЦВЕТ	АРТИКУЛ	РАЗМЕРЫ
БЛОК ПИТАНИЯ	■ ЧЕРНЫЙ	TRX034DR4-100B	H42*W22*L250
	■ ЧЕРНЫЙ	TRX034DR4-200B	H42*W22*L350
ВВОД ПИТАНИЯ	■ ЧЕРНЫЙ	TRA034B-42B	H16*W18*L358



## КОМПЛЕКТАЦИЯ СИСТЕМЫ

ЭЛЕМЕНТ СИСТЕМЫ	ЦВЕТ	АРТИКУЛ
УГОЛ-СОЕДИНИТЕЛЬ	■ ЧЕРНЫЙ	TRACL034-42B-R
УГОЛ-СОЕДИНИТЕЛЬ 45°	■ ЧЕРНЫЙ	TRA034CLS-42B
УГОЛ-СОЕДИНИТЕЛЬ 90°	■ ЧЕРНЫЙ	TRA034CLD-42B
УГОЛ-СОЕДИНИТЕЛЬ Т-ОБРАЗНЫЙ	■ ЧЕРНЫЙ	TRA034CT-42B
ВНЕШНИЙ УГОЛ-СОЕДИНИТЕЛЬ	■ ЧЕРНЫЙ	TRA34CO-42B
ВНУТРЕННИЙ УГОЛ-СОЕДИНИТЕЛЬ	■ ЧЕРНЫЙ	TRA034CL-42B
РАДУСНЫЙ УГОЛ-СОЕДИНИТЕЛЬ	■ ЧЕРНЫЙ	TRA044-ANGLE



## КОННЕКТОРЫ ПИТАНИЯ

ЭЛЕМЕНТ СИСТЕМЫ	ЦВЕТ	АРТИКУЛ
-----------------	------	---------

КОННЕКТОР ПИТАНИЯ ПРЯМОЙ	■ ЧЕРНЫЙ	TRA034PC-42B
--------------------------	----------	--------------



КОННЕКТОР ПИТАНИЯ УГЛОВОЙ 15 СМ	■ ЧЕРНЫЙ	TRA034CPC-42B-15
---------------------------------	----------	------------------

КОННЕКТОР ПИТАНИЯ ДЛЯ РАДИУСНОГО УГЛА 50 СМ	■ ЧЕРНЫЙ	TRA034CPC-42B-50
---	----------	------------------



КОННЕКТОР ПИТАНИЯ ГИБКИЙ 5 СМ	■ ЧЕРНЫЙ	TRA034CPC-42B-5
-------------------------------	----------	-----------------



КОННЕКТОР ПИТАНИЯ ГИБКИЙ Т-ОБРАЗНЫЙ	■ ЧЕРНЫЙ	TRA034CWT-42B
-------------------------------------	----------	---------------



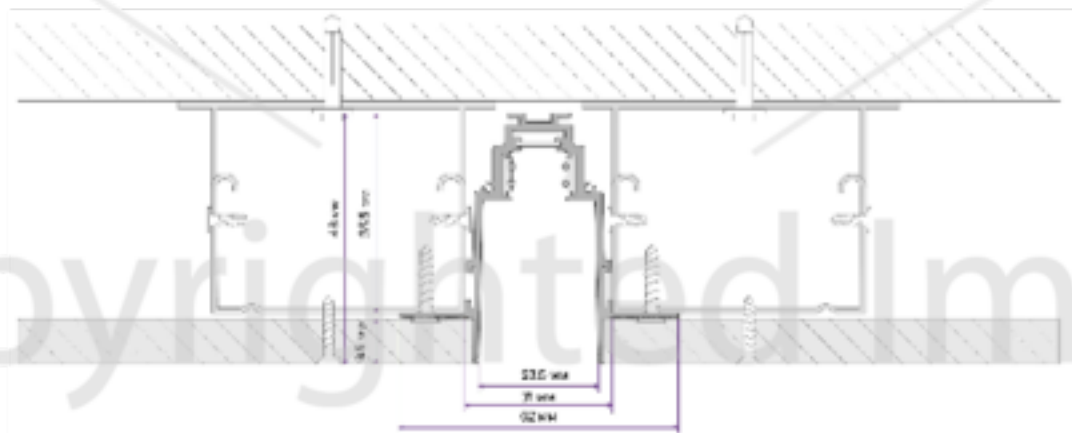


# СХЕМА УСТАНОВКИ

## СХЕМА УСТАНОВКИ ВСТРАИВАЕМОГО МАГНИТНОГО ШИНОПРОВОДА

Встраиваемый магнитный шинный провод может быть установлен с использованием 1 слоя гипсокартона.

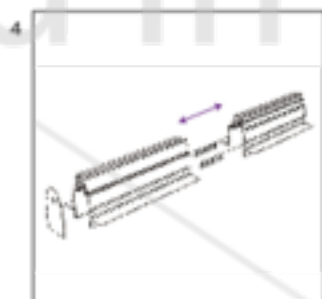
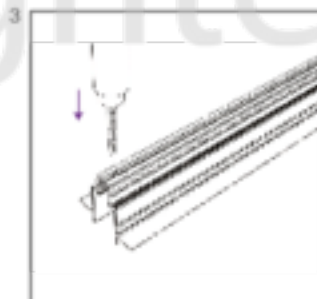
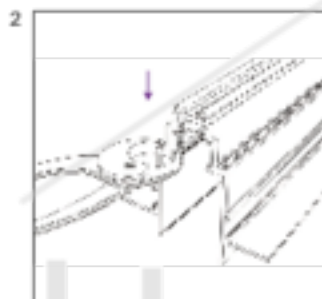
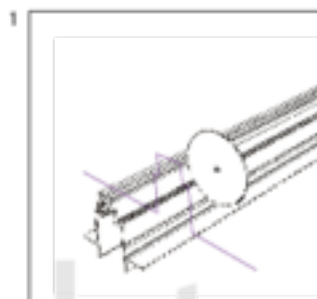
### УСТАНОВЛЕННЫЙ ТРЕК С 1 СЛОЕМ ГИПСОКАРТОНА



# ИНСТРУКЦИЯ ПО УСТАНОВКЕ

## ВСТРАИВАЕМЫЙ МАГНИТНЫЙ ШИНОПРОВОД

1. Нарезьте шинопровод согласно проектным размерам. Резка допускается в любом месте под углом в 90 градусов.
2. Укоротите токопроводящие жилы на 5мм и обожмите их направляющие в шинопроводе.
3. Просверлите отверстия для ввода кабеля питания и снимите фаски.
4. Соедините отрезки шинопровода с помощью коннекторов и установите заглушки.



# УСТАНОВКА С ИСПОЛЬЗОВАНИЕМ 1 ЛИСТА ГИПСОКАРТОНА 9,5 ММ

## ВСТРАИВАЕМЫЙ МАГНИТНЫЙ ШИНОПРОВОД

1. Установите потолочный профиль с соблюдением необходимых размеров.
2. Введите кабель питания в шинопровод.
3. Установите трек в монтажный паз и закрепите саморезами.
4. Установите гипсокартон 9,5 мм вплотную к стенкам шинопровода и закрепите саморезами.
5. Покройте гипсокартон шпатлевкой вровень со стенками шинопровода.



# НАКЛАДНОЙ ШИНОПРОВОД

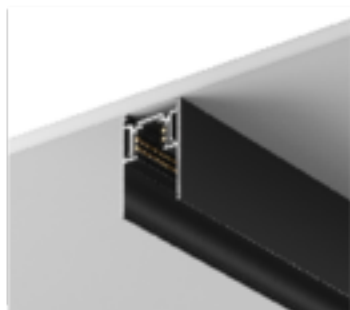
СХЕМА НАКЛАДНОГО  
МАГНИТНОГО ШИНОПРОВОДА



# ЭЛЕМЕНТЫ МАГНИТНОЙ ТРЕКОВОЙ СИСТЕМЫ ДЛЯ НАКЛАДНОГО И ПОДВЕСНОГО МОНТАЖА

ЭЛЕМЕНТ СИСТЕМЫ	ЦВЕТ	АРТИКУЛ	РАЗМЕРЫ
ШИННОПРОВОД МАГНИТНЫЙ НАКЛАДНОЙ	■ ЧЕРНЫЙ	TRX034-41B	H52*W26*L1000
	■ ЧЕРНЫЙ	TRX034-42B	H52*W26*L2000
В КОМПЛЕКТЕ ЗАГЛУШКИ И ДЕКОРАТИВНАЯ ЗАЩИТНАЯ НАКЛАДКА	■ ЧЕРНЫЙ	TRX034-43B	H52*W26*L3000

ЭЛЕМЕНТ СИСТЕМЫ	ЦВЕТ	АРТИКУЛ
ПРЯМОЙ СОЕДИНИТЕЛЬ	■ ЧЕРНЫЙ	TRA034C-21B



## КОМПЛЕКТАЦИЯ СИСТЕМЫ

ЭЛЕМЕНТ СИСТЕМЫ	ЦВЕТ	АРТИКУЛ
УГОЛ-СОЕДИНИТЕЛЬ	■ ЧЕРНЫЙ	TRAC34HCL-41B



УГОЛ-СОЕДИНИТЕЛЬ Т-ОБРАЗНЫЙ	■ ЧЕРНЫЙ	TRAC34CT-41B
--------------------------------	----------	--------------



ВНУТРЕННИЙ УГОЛ-СОЕДИНИТЕЛЬ	■ ЧЕРНЫЙ	TRAC34ICL-41B
--------------------------------	----------	---------------



ВНЕШНИЙ УГОЛ-СОЕДИНИТЕЛЬ	■ ЧЕРНЫЙ	TRAC34OCL-41B
-----------------------------	----------	---------------



ТРОСОВЫЙ ПОДВЕС ДЛЯ МАГНИТНОГО ШИНОПРОВОДА Ø30	■ СЕРЕБРО	TRAC34SW-2B
--	-----------	-------------



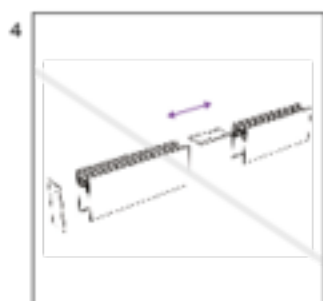
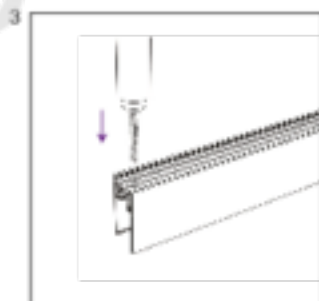
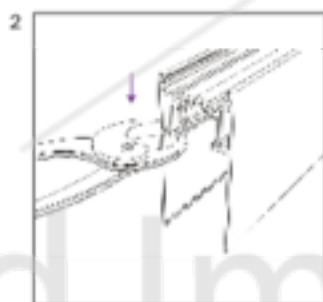
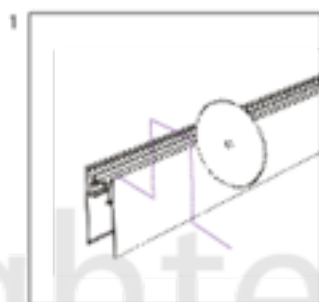
ФИКСАТОР ДЛЯ МОНТАЖА	■ ЧЕРНЫЙ	TRAC34HS-21B
-------------------------	----------	--------------



# ИНСТРУКЦИЯ ПО УСТАНОВКЕ

## НАКЛАДНОЙ МАГНИТНЫЙ ШИНОПРОВОД

1. Нарезьте трек согласно проектным размерам. Резка допускается в любом месте под углом в 90 градусов.
2. Укоротите токоведущие жилы на 5мм и обожмите их направляющие в шинопроводе.
3. Просверлите отверстия для ввода кабеля питания и снимите фаски.
4. Соедините отрезки шинопровода с помощью коннекторов и установите заглушки.

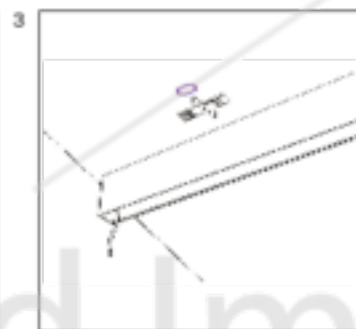
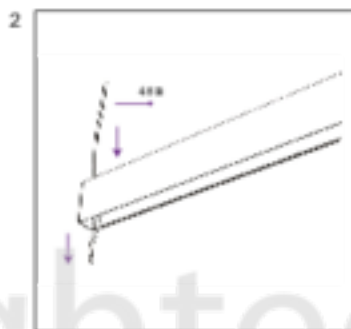
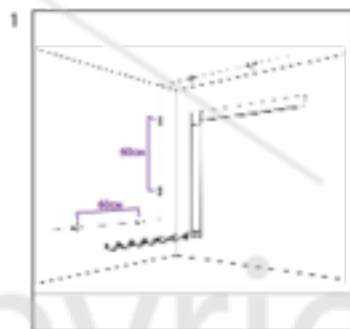


# ИНСТРУКЦИЯ ПО УСТАНОВКЕ

## УСТАНОВКА МАГНИТНОГО ШИНОПРОВОДА НАКЛАДНЫМ СПОСОБОМ

### МОНТАЖ НА ПОВЕРХНОСТИ С ПРИМЕНЕНИЕМ ФИКСАТОРОВ

1. Закрепите на стене фиксаторы для накладного шинпровода с интервалом 60 см.
2. Введите кабель питания в шинпровод, через подготовленное отверстие.
3. Приложите шинпровод вплотную к стене и поверните рычаги на фиксаторах.

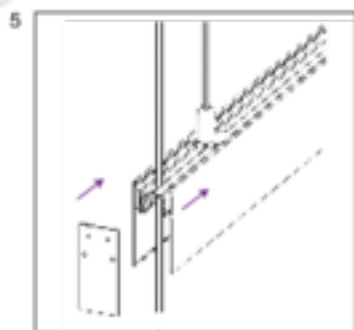
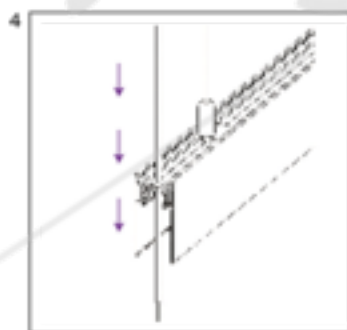
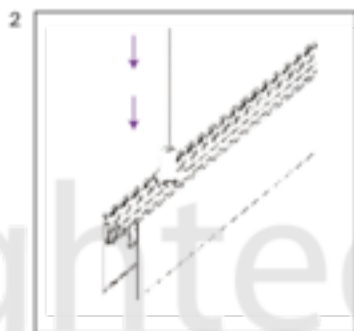




# ИНСТРУКЦИЯ ПО УСТАНОВКЕ

## УСТАНОВКА МАГНИТНОГО ШИНОПРОВОДА ПОДВЕСНЫМ СПОСОБОМ

1. Закрутите подвесы в основание.
2. Установите подвесы в паз на тыльной части шинопровода.
3. Закрепите держатель троса. Введите тросы в держатели. Отрегулируйте длину подвесов.
4. Введите кабель питания в шинопровод.
5. Установите заглушки.



# ШИНОПРОВОД ДЛЯ НАТЯЖНОГО ПОТОЛКА

## МОНТАЖ ШИНОПРОВОДА В СОЧЕТАНИИ С ПОЛОТНОМ НАТЯЖНОГО ПОТОЛКА

### TRX034-SC-422B

В основе конструкции шинпровода лежит демпферная система, позволяющая внедрять систему как в ПВХ пологки, так и в тканевые.

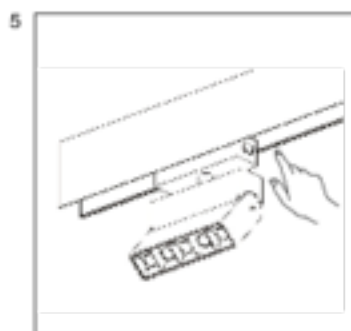
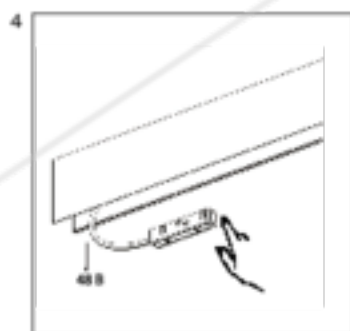
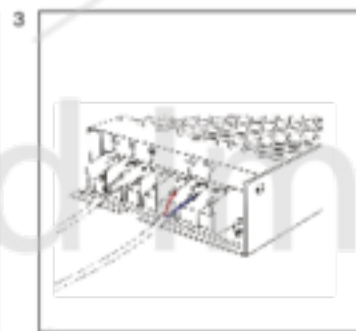
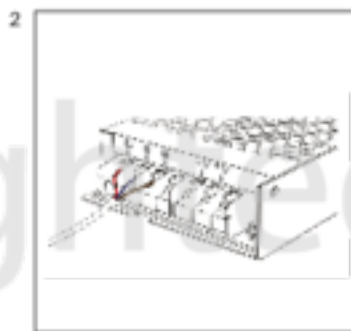
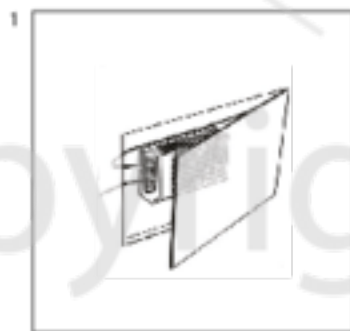
Шинпровод встраивается в пологки напрямую без вспомогательного монтажа.

Copyrighted Image

# ПОДКЛЮЧЕНИЕ ПИТАНИЯ К ШИНОПРОВОДУ

## ВАРИАНТ 1 С ПРИМЕНЕНИЕМ СТАНДАРТНОГО ИСТОЧНИКА ПИТАНИЯ

1. Подготовьте нишу, поместите в нее источник питания и подведите к нему кабель электрической сети 230В 50Гц.
2. Подключите драйвер к сети 230В 50Гц согласно обозначениям на нем. Запас мощности драйвера должен быть не менее 20%.
3. Подключите ввод питания шинопровода к соответствующим выводам источника питания (черный, коричневый провода к контакту V+, белый и синий - к контакту V-).\*
4. Установите подключенный ввод питания в шинопровод. Нажмите на кнопку и оставьте адаптер до щелчка. Подключение осуществляется при выключенной электрической сети.
5. Установите светильники. Установите светильник в шинопровод до щелчка, в моделях оборудованных кнопками на основании требуется их нажатие для установки.

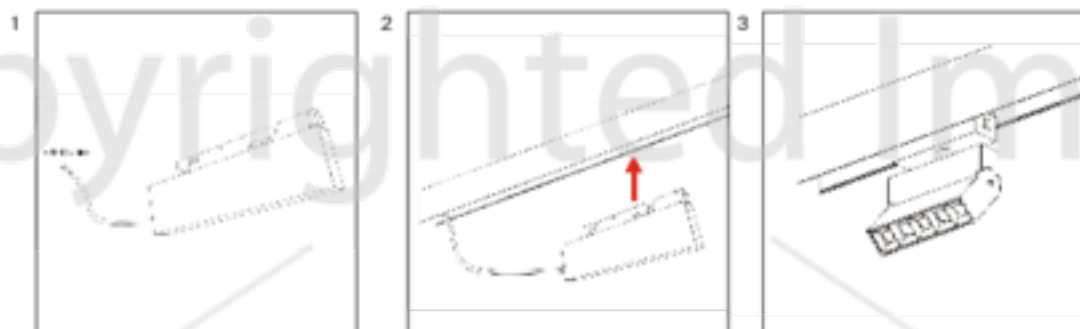


# ПОДКЛЮЧЕНИЕ ПИТАНИЯ К ШИНОПРОВОДУ

## ВАРИАНТ 2: С ПРИМЕНЕНИЕМ КОМПАКТНЫХ БЛОКОВ ПИТАНИЯ С ВОЗМОЖНОСТЬЮ УСТАНОВКИ В ШИНОПРОВОД

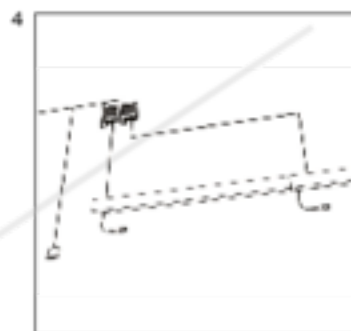
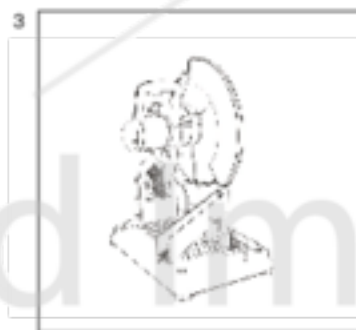
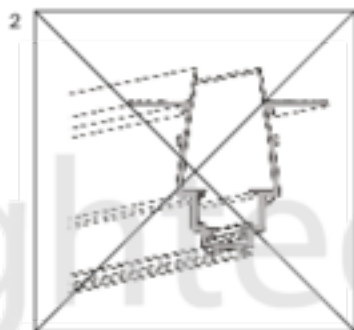
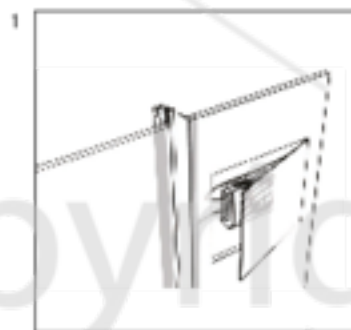
При использовании данного источника питания нет необходимости в вводе питания. Данные источники подбираются по мощности аналогичным образом, как блоки, встраиваемые в ниши и требуют 20% запаса от суммарной нагрузки подключаемых светильников.

1. Подключите источник питания шинопровода к сети согласно маркировке на вводном кабеле (G – заземление, L – фаза, N – нейтраль). Подключение осуществляется привьюключенной электрической сети.
2. Поместите собранное соединение в корпус шинопровода. Нажмите на кнопку и вставьте адаптер до щелчка.
3. Установите светильники. Установите светильник в шинопровод до щелчка, в моделях оборудованных кнопками на основании требуется их нажатие для установки.



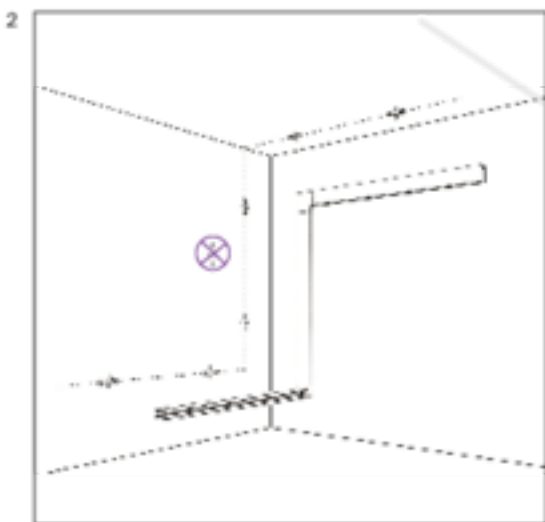
# СОВЕТЫ И МЕРЫ ПРЕДОСТОРОЖНОСТИ

1. При планировании размещения элементов системы обязательно закладывайте в проект ревизионный люк, для обслуживания драйвера.
2. Не допускайте деформации шинпровода во время транспортировки и монтажа.
3. При резке шинпровода используйте профессиональное оборудование, или воспользуйтесь услугами организации оказывающей такие услуги.
4. Через 1 ввод питания можно подключить светильники с максимальной суммарной мощностью 400W и шинпровод длиной не более 20 метров. При превышении указанной мощности или длины, необходимо последующие участки подключать через новый ввод питания.



# ВВОД ПИТАНИЯ

1. Ввод питания можно устанавливать в любом участке шинного провода, руководствуясь правилом 1 ввод питает не более 20 метров шинного провода.
2. Будьте предельно точны при разметке посадочных мест и установке настенных фиксаторов. При смещении их с траектории размещения шинного провода, у вас могут быть трудности при его установке.



Неисправность	Причина	Метод устранения
Светильник не работает	Нет контакта в соединениях	Установите светильник на шинпровод до полного контакта адаптера с токоведущими жилами
		Проверьте контакты подключения вводного кабеля, примыкание контактов ввода питания к шинпроводу и др. соединения.
	Обратитесь к продавцу для замены по гарантии	Обратитесь к продавцу для замены по гарантии
Неисправность светильника		
Светильник мигает или тускло светится в выключенном состоянии	Для управления целью освещения установлен выключатель с подсветкой клавиш, или используется датчик движения (освещенности)	Замените выключатель на модель без подсветки клавиш, либо в конструкции которого имеется добавочный резистор. Используйте датчик движения (освещенности) только с релейным выходом
Нестабильное свечение, мерцание, посторонний звук	В цепи питания установлен регулятор яркости (диммер)	Исключите регулятор яркости из цепи, замените его выключателем
	Неисправен источник питания	Обратитесь к продавцу для гарантийного обслуживания или замены

**ХРАНЕНИЕ**

Хранение товара производится в упаковке и в помещении при отсутствии агрессивной среды. Температура хранения в диапазоне от -20°C до +70°C и относительной влажности воздуха не более 95%. Не допускается прямое воздействие влаги.

**ТРАНСПОРТИРОВКА**

Изделие в упаковке пригодно для транспортировки морским, железнодорожным, автомобильным и авиационным транспортом.

**УТИЛИЗАЦИЯ**

Изделие в своей конструкции не содержит токсичных и химически опасных соединений, поэтому подлежит правилам утилизации твердых бытовых отходов.

**СЕРТИФИКАЦИЯ**

Все компоненты системы при соблюдении всех правил, указанных в инструкции являются безопасными в эксплуатации и соответствуют всем требованиям технических регламентов Таможенного Союза: 004/2011.

# ГАРАНТИЙНЫЕ ОБЯЗАТЕЛЬСТВА

Гарантия на изделие составляет 24 месяца со дня продажи, дата устанавливается на основании документов, устанавливающих факт продажи.

Гарантийное обслуживание производится при условии, что возникшая неисправность связана с дефектом, связанным с производством изделия, а также при условии соблюдения всех правил эксплуатации, транспортировки и хранения, приведенных в данной инструкции.

Гарантия не действительна в случаях: если изделие использовалось в целях, не соответствующих его прямому назначению; дефект возник после передачи товара потребителю и вызван неправильным или небрежным обращением, не соблюдением требований, приведенных в данной инструкции. А также в случаях воздействия непреодолимых сил, в т. ч.: пожара, наводнения, высоковольтных разрядов и др. стихийных бедствий, несчастных случаев и умышленных действий третьих лиц, повлекших неисправность изделия.

**ИЗГОТОВИТЕЛЬ**

Майтони ГмбХ, 2, Ротенбург, Мюнстер, Германия, 48143.

**ИМПОРТЕР**

ООО "ФАКЕЛ", 119454, г. Москва, ул. Лобачевского, д. 92, корп. 4, помещ. VIА

[www.maytoni.ru](http://www.maytoni.ru)

Разработано в Германии.

Сделано в Китае.

Срок годности не ограничен.



